

46 INCH MOWER MULCHER KIT (HU46A, MK46, 33746)

FOR FUTURE REFERENCE/REPAIR PARTS ORDERING, KEEP THIS SHEET WITH YOUR TRACTOR MANUAL(S).

KIT CONTENTS:

QTY.	PART NO.	DESCRIPTION
2	532403107	Blades, Mulching
1	532406581	Mulcher Plate Assembly

REPLACE MOWER BLADES (See Fig. 1)

- Raisemowertohighestpositiontoallowaccesstoblades.
- Remove blade bolt securing blades.
- Install mulcher blades with trailing edge up towards deck as shown.

IMPORTANT: TO ENSURE PROPER ASSEMBLY, CENTER HOLE IN BLADE MUST ALIGN WITH STAR ON MANDREL.

- Reassemble blade bolt.
- Tighten bolt securely (45-55 Ft. Lbs. torque).

IMPORTANT: SPECIAL BLADE BOLT IS HEAT TREATED.

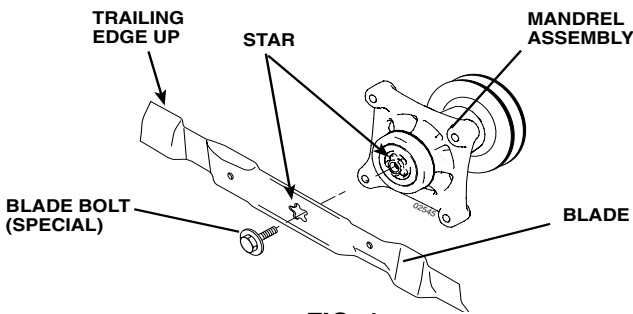


FIG. 1

INSTALL MULCHER PLATE (See Fig. 2)



CAUTION: Do not remove discharge guard from mower. Raise and hold guard when attaching mulcher plate and allow it to rest on plate while in operation.

- Raise and hold deflector shield in upright position.
- Place front of mulcher plate over front of mower deck opening and slide into place.

NOTE: On mowers so equipped, place slot in mulcher plate over tab on mower and position plate over mower opening as shown.

- Hook front latch hook into hole on front of mower deck.
- Hook rear latch hook into hole on back of mower deck.

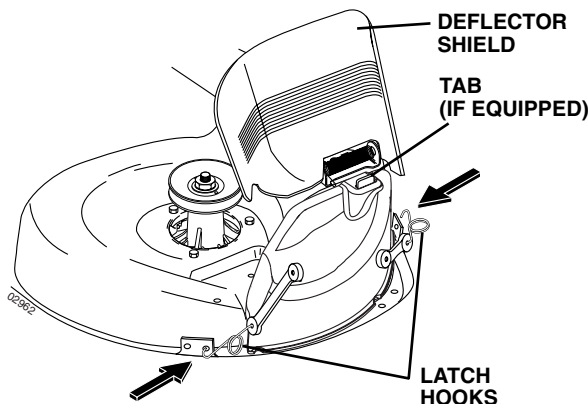


FIG. 2

TO CONVERT TO BAGGING / DISCHARGING

Simply remove mulcher plate and store in a safe place. Your mower is now ready for discharging or installation of optional grass catcher accessory.

NOTE: It is not necessary to change blades. The mulcher blades are designed for discharging and bagging also.

MULCHING MOWING TIPS

IMPORTANT: FOR BEST PERFORMANCE, KEEP MOWER HOUSING FREE OF BUILT-UP GRASS AND TRASH. CLEAN AFTER EACH USE.

- The special mulching blade will recut the grass clippings many times and reduce them in size so that as they fall onto the lawn they will disperse into the grass and not be noticed. Also, the mulched grass will biodegrade quickly to provide nutrients for the lawn. Always mulch with your highest engine (blade) speed as this will provide the best recutting action of the blades.
- Avoid cutting your lawn when it is wet. Wet grass tends to form clumps and interferes with the mulching action. The best time to mow your lawn is the early afternoon. At this time the grass has dried and the newly cut area will not be exposed to the direct sun.
- For best results, adjust the mower cutting height so that the mower cuts off only the top one-third of the grass blades (See Fig. 3). For extremely heavy mulching, reduce your width of cut and mow slowly.

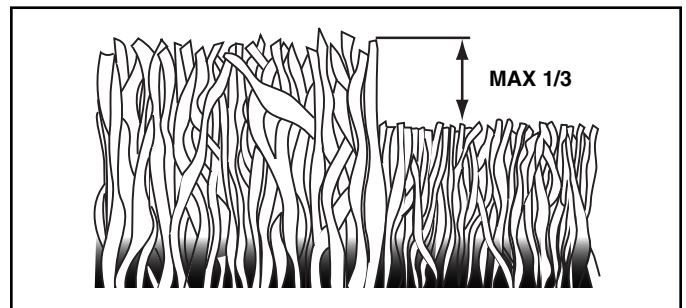


FIG. 3

- Certain types of grass and grass conditions may require that an area be mulched a second time to completely hide the clippings. When doing a second cut, mow across or perpendicular to the first cut path.
- Change your cutting pattern from week to week. Mow north to south one week then change to east to west the next week. This will help prevent matting and graining of the lawn.

JEU, BROYEUSE DE TONDEUSE 46" (HU46A, MK46, 33746)

POUR LA REFERENCE D'AVENIR ET LE COMMANDANT DES PIÈCES DE RECHANGE, GARDEZ CETTE FEUILLE DES DIRECTIVES AVEC VOTRE MANUEL DE PROPRIÉTAIRE DE TRACTEUR.

LE JEU CONTIENT:

QTY.	NO. DE PIÈCE	DESCRIPTION
2	532403107	Lames de broyeuse
1	532406581	Plaque de broyeuse

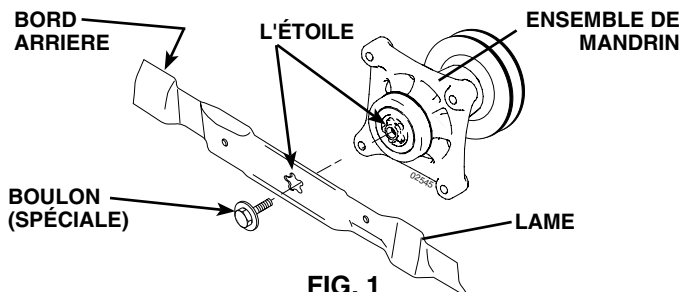
REPLACER LES LAMES DE TONDEUSE (Voir la Fig. 1)

- Soulevez la tondeuse à la position plus haute pour permettre l'accès aux lames.
- Enlevez les boulons, les rondelles freins, et les rondelles plates qui fixent les lames.
- Installez les lames de broyeuse avec le bord arrière vers le carter comme montré.

IMPORTANT: POUR ASSURER L'ASSEMBLAGE ADÉQUATE, ALIGNEZ LE TROU DU CENTRE DE LAME AVEC L'ÉTOILE DE L'ASSEMBLY DU MANDRIN.

- Remontez les boulons.
- Serrez les boulons à fond (45-55 pieds par livre)

IMPORTANT: LE BOULON SPÉCIAL DE LAME EST SOUMIS À UN TRAITEMENT À LA CHALEUR.



INSTALLER LA PLAQUE DE BROYEUSE (Voir Fig. 2)

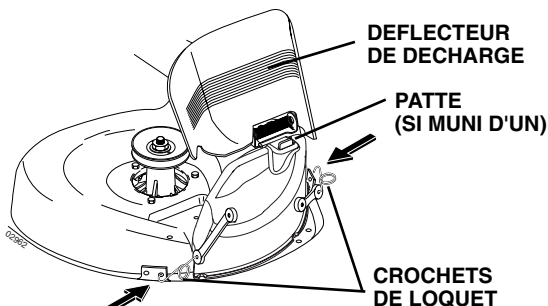


ATTENTION: N'enlevez pas le déflecteur de décharge de la tondeuse. Soulevez et tenez le déflecteur quand vous attachez la plaque de broyeuse et le permettez de reposer sur la plaque pendant l'utilisation.

- Soulevez et tenez le déflecteur de décharge dans une position droite.
- Mettez le devant de la plaque de broyeuse par-dessus le devant de l'ouverture du carter de tondeuse et les glissez en place.

REMARQUE: Si muni d'un, placez la fente dans la plaque de la broyeuse au-dessus de la patte sur le carter de tondeuse et placez la plaque au-dessus de l'ouverture du carter comme montrée.

- Accrochez le crochet de loquet antérieur dans le trou de patte sur le devant du carter de tondeuse.
- Accrochez le crochet de loquet antérieur dans le trou de patte sur l'arrière du carter de tondeuse.



POUR CONVERTIR DU RAMASSE-HERBE A LA DECHARGE

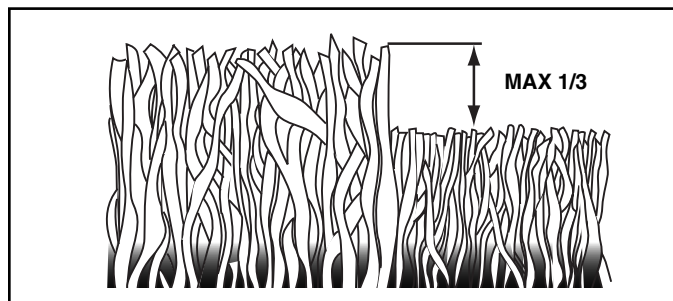
Enlevez simplement la plaque de broyeuse et entreposez dans un endroit sûr. Votre tondeuse est maintenant prête pour la décharge ou l'installation de l'accessoire de ramasse-herbe facultatif.

REMARQUE: Ce n'est pas nécessaire changer les lames. Les lames de broyeuse sont faites pour la décharge et le ramassage.

CONSEILS DE LA TONTE BROYEUSE

IMPORTANT: POUR MEILLEUR FONCTIONNEMENT, MAINTENEZ LE CARTER DE TONDEUSE EXEMPT DE L'ACCUMULATION DE L'HERBE ET DEBRIS. NETTOYEZ EN DESSOUS LE CARTER DE TONDEUSE APRES CHAQUE UTILISATION.

- La lame de broyeuse spéciale recoupera beaucoup de fois l'herbe coupée pour la faire plus petite. L'herbe coupée sera distribuée partout dans la pelouse. L'herbe coupée qui a été recoupée par la broyeuse est biodégradable. Cette action donnera à la pelouse des substances nutritives. Pour le meilleur fonctionnement des lames, la vitesse du moteur (lame) doit être maintenue en la position de grande vitesse.
- Ne tondez pas la pelouse quand l'herbe mouillée. L'herbe mouillée formera les masses d'herbe coupée qui gêneront l'action de la broyeuse. Le meilleur temps de tondre est au debout de l'après-midi. La pelouse doit être séchée à cette heure et la zone coupée ne sera pas exposée à la lumière directe du soleil.
- Pour la meilleure coupe, ajustez la hauteur de coupe de tondeuse afin que la tondeuse coupe seulement le tiers du haut de l'herbe (Voir Fig. 3). Pour la tonte de broyeuse grosse, réduisez la largeur de coupe et tondez lentement.



- Des variétés certaines de gazon peuvent exiger que le terrain soit broyé une deuxième fois pour cacher l'herbe coupée. Quand vous faites la deuxième coupe, tondez perpendiculaire à ou en travers la première coupe.
- Ne tondez pas en la même chemin une fois par semaine dans une direction nord-sud et la prochaine semaine dans une direction est-ouest.