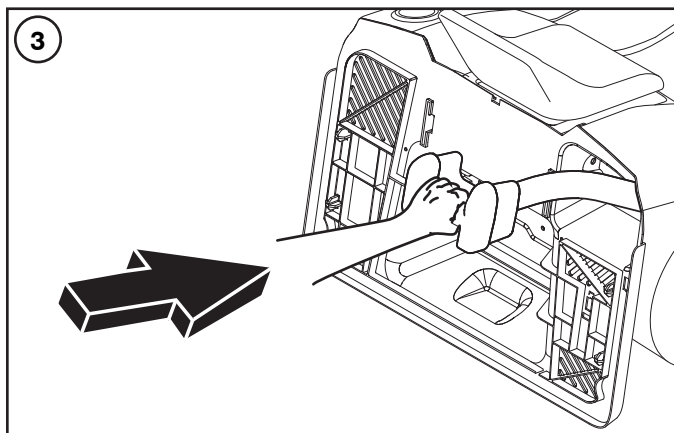
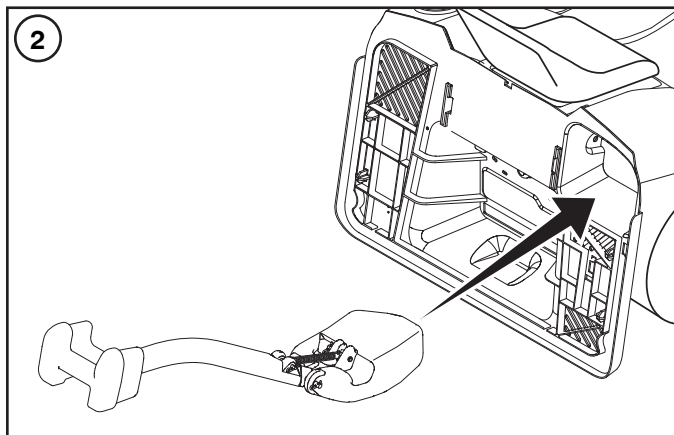
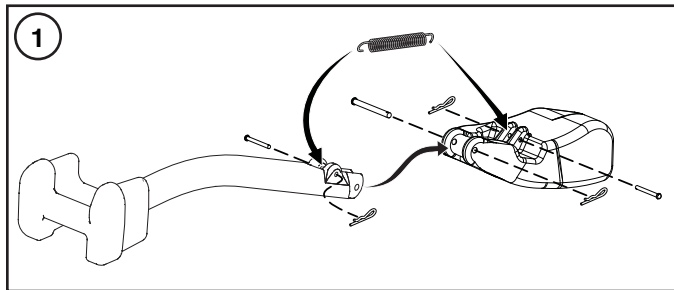


Kit No. 96071002400

- Ⓜ TO ASSEMBLE AND INSTALL MULCHER PLUG
- Ⓝ MONTAGE UND INSTALLATION DES MULCHEINSATZES
- Ⓧ POUR ASSEMBLER L'INSERT BROYEUR
- Ⓦ PARA ENSAMBLAR Y MONTAR LA TAPA MULCHING
- Ⓨ PER L'INSTALLAZIONE DEL KIT MULCHING
- Ⓩ HET MONTEREN EN INSTALLEREN VAN DE MULCHPLUG
- Ⓟ MONTERING AX MULCHPLUGG
- Ⓝ MONTERE OG SETTE INN BIOCLIP PLUGG.
- Ⓡ SAMLING OG MONTERING AF REDSKAB TIL FINDELING AF GRÆS
- Ⓛ BIO CLIP-LISÄLAITE ASENNETAAN RUOHON ULOSHEITTO-OHJAJIMEEN BIOTOIMINNON AIKAANSAAMISEKSI:



- Ⓟ INSTRUÇÕES DE MONTAGEM E INSTALAÇÃO DO ADAPTADOR DA COLHEDORA DE FORRAGEM
- Ⓧ ΣΥΝΑΡΜΟΛΟΓΗΣΗ ΚΑΙ ΤΟΠΟΘΕΤΗΣΗ ΤΑΠΑΣ ΣΥΛΛΟΓΗΣ ΦΥΛΛΩΝ
- Ⓝ SESTAVENÍ A INSTALACE MULČOVACÍ UCPÁVKY
- Ⓡ SKLAPANJE I UGRADNJA PRIKLJUČKA ZA RASTRESANJE GNOJIVA
- Ⓛ SESTAVLJANJE IN NAMESTITEV PRIKLJUČKA ZA TROSILNIK GNOJA
- Ⓟ MONTAŻ I INSTALACJA WKŁADKI SŁUŻĄCEJ DO MIELENIA TRAWY
- Ⓡ MONTAŽ A INŠTALÁCIA MULČOVACEJ VLOŽKY
- Ⓡ A PORHANYÍTÓ DUGASZ ÖSSZESZERELÉSÉHEZ ÉS FELHELYEZÉSÉHEZ
- Ⓡ СБОРКА И УСТАНОВКА МУЛЬЧИРУЮЩЕЙ НАСАДКИ
- Ⓡ MULTŠIMISSEADME KOKKUPANEK JA PAIGALDAMINE
- Ⓛ MULČIUOTOJO ĮDĖKLO SUMONTAVIMAS IR ĮDĖJIMAS
- Ⓡ LAI SAMONTĒTU UNUZSTĀDĪTU MULČERAKORĶI
- Ⓡ МОНТАЖ И ИНСТАЛИРАНЕ НА МУЛЧИРАЩОТО УСТРОЙСТВО
- Ⓡ ASAMBLAREA ŞI MONTAREA FIŞEI PLĂCII DE PROTECŢIE

