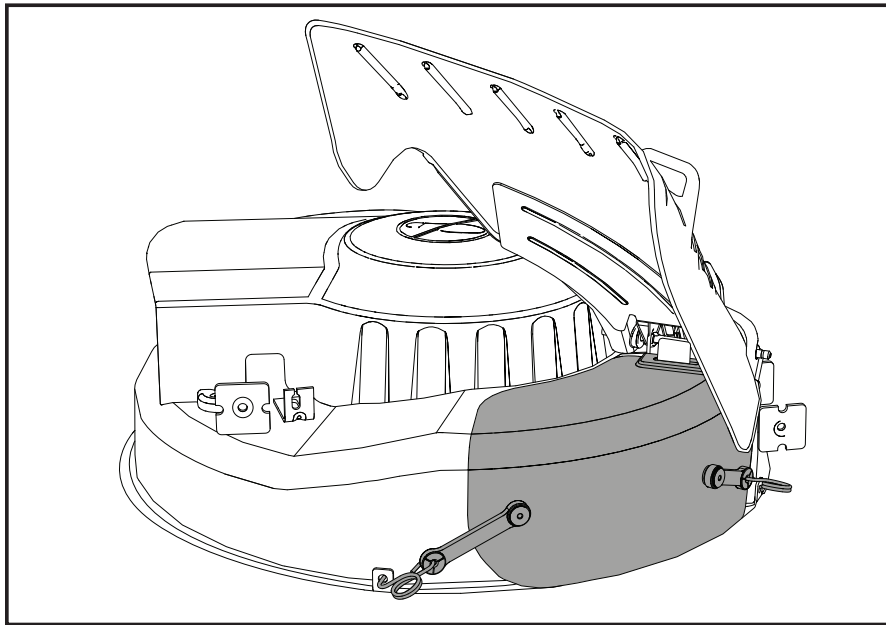


# KIT No. MK26



# 26 INCH MOWER MULCH KIT KIT No. MK26

## Kit Contains:

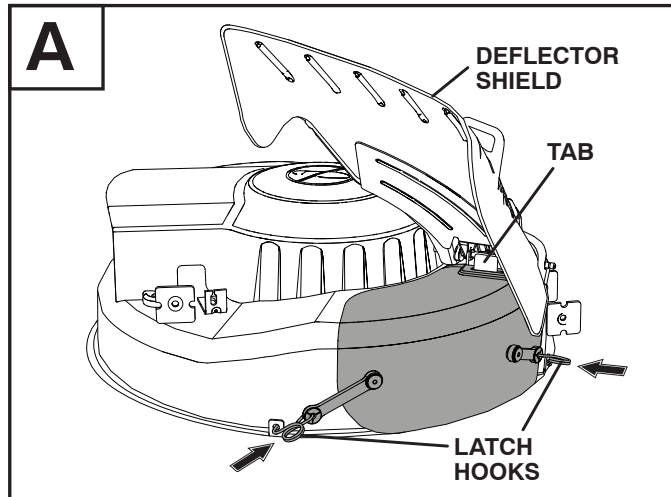
- (1) Mulch Cover Assembly

## A INSTALL MULCH COVER

- Lower attachment lift lever to its lowest position.
- Raise and hold deflector shield in upright position.
- Place front of mulcher cover over front of mower deck opening and slide into place.
- Place slot in mulcher cover over tab on mower and position cover over mower opening as shown.
- Hook front latch hook into hole on front of mower deck.
- Hook rear latch hook into hole on back of mower deck.



**CAUTION: DO NOT REMOVE DEFLECTOR SHIELD FROM MOWER. RAISE AND HOLD SHIELD WHEN ATTACHING MULCH COVER AND ALLOW IT TO REST ON COVER WHILE IN OPERATION.**



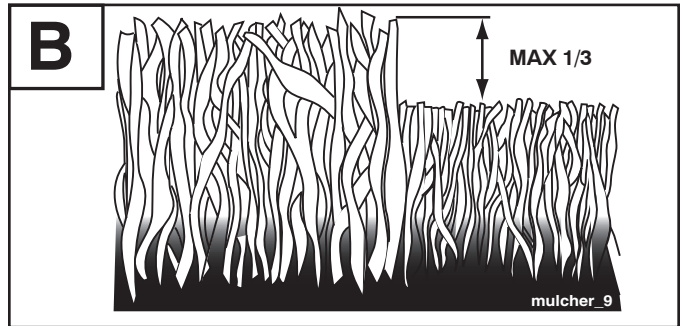
## TO CONVERT TO DISCHARGING

Simply remove mulcher cover and store in a safe place. Your mower is now ready for discharging.

## B MULCHING MOWING TIPS

**IMPORTANT:** FOR BEST PERFORMANCE, KEEP MOWER HOUSING FREE OF BUILT-UP GRASS AND TRASH. CLEAN AFTER EACH USE.

- The blades will recut the grass clippings many times and reduce them in size so that as they fall onto the lawn they will disperse into the grass and not be noticed. Also, the mulched grass will biodegrade quickly to provide nutrients for the lawn.
- Avoid cutting your lawn when it is wet. Wet grass tends to form clumps and interferes with the mulching action. The best time to mow your lawn is the early afternoon. At this time the grass has dried and the newly cut area will not be exposed to the direct sun.
- For best results, adjust the mower cutting height so that the mower cuts off only the top one-third of the grass blades. For extremely heavy mulching, reduce your width of cut and mow slowly.

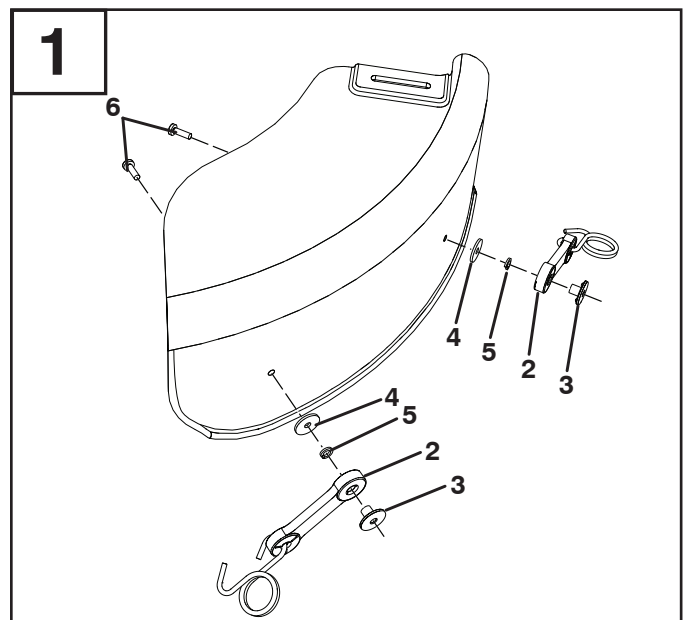


- Certain types of grass and grass conditions may require that an area be mulched a second time to completely hide the clippings. When doing a second cut, mow across or perpendicular to the first cut path.
- Change your cutting pattern from week to week. Mow north to south one week then change to east to west the next week. This will help prevent matting and graining of the lawn.

**FOR FUTURE REFERENCE AND REPAIR PARTS ORDERING, KEEP THIS INSTRUCTION SHEET WITH YOUR TRACTOR MANUAL**

## REPAIR PARTS KIT NO. 429758

KEY NO.	PART NO.	DESCRIPTION
1	429758	Mulch Cover Assembly (Complete)
2	160793	Latch Hook
3	2029J	Weld Nut
4	19061216	Washer 3/16 x 3/4
5	10071000	Washer, Lock #10
6	71081010	Screw #10 x 5/8



# KIT MULCHING (BROYAGE D'HERBE) POUR TONDEUSE 26 POUCES KIT N° : MK26

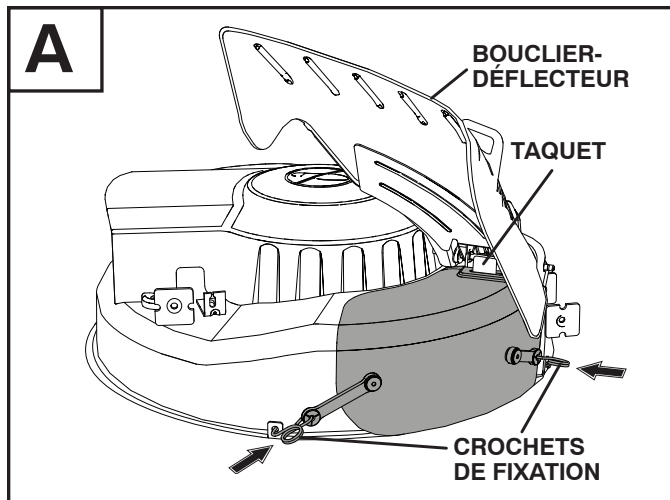
Le kit contient :

- (1) Ensemble cache-paillis de mulcheuse

## A INSTALLATION DU CACHE-PAILLIS DE LA MULCHEUSE

- Faites descendre le levier de levage de l'accessoire dans sa position la plus basse.
- Soulevez et tenez le bouclier-défecteur en position verticale.
- Positionnez la partie frontale du cache-paillis sur la partie avant de l'ouverture du châssis de la tondeuse-mulcheuse et glissez-le en place.
- Positionnez la rainure du cache-paillis sur le taquet de la tondeuse et placez le cache-paillis sur l'ouverture de la tondeuse comme illustré.
- Accrochez le crochet de fixation avant dans l'orifice situé à l'avant du châssis.
- Accrochez le crochet de fixation arrière dans l'orifice situé à l'arrière du châssis.

**ATTENTION : NE PAS ENLEVER LE BOUCLIER-DÉFLECTEUR DE LA TONDEUSE. SOULEVER ET TENIR LE BOUCLIER LORS DE LA FIXATION DU CACHE-PAILLIS ET LE LAISSER REPOSER SUR CELUI-CI PENDANT L'UTILISATION.**



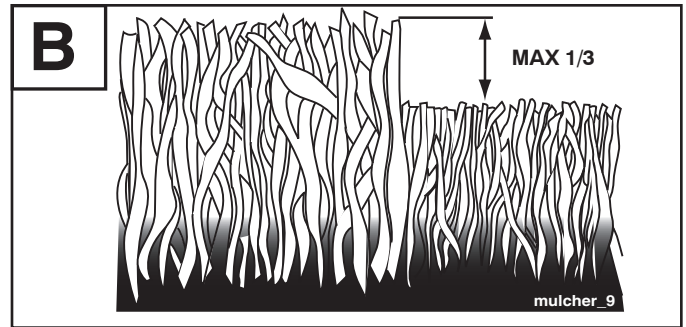
## CONVERSION POUR L'ENSACHAGE OU L'ÉJECTION DE L'HERBE

Il suffit d'enlever le cache-paillis et de le ranger en lieu sûr. Votre tondeuse est maintenant prête pour l'éjection.

## B CONSEILS POUR LA TONTE DU GAZON

**IMPORTANT:** POUR OBTENIR LES PERFORMANCES LES MEILLEURES, MAINTENEZ LA FAUCHEUSE PROPRE ET LIBRE DE MOTTES D'HERBE ET ROGNURES. NETTOYEZ APRES CHAQUE EMPLOI.

- Les lames hachent finement les brins d'herbe qui se redéposent sur le sol de manière invisible. Le paillis se décompose rapidement et fertilise ainsi naturellement la pelouse.
- Evitez de tondre votre pelouse quand elle est mouillée. L'herbe mouillée a tendance à former des mottes en interférant dans l'action de déchiquetage. Le temps le meilleur pour tondre votre pelouse est en debout d'après-midi. A cette heure l'herbe est bien sèche et la partie du gazon tondu ne sera pas exposée en plein soleil.



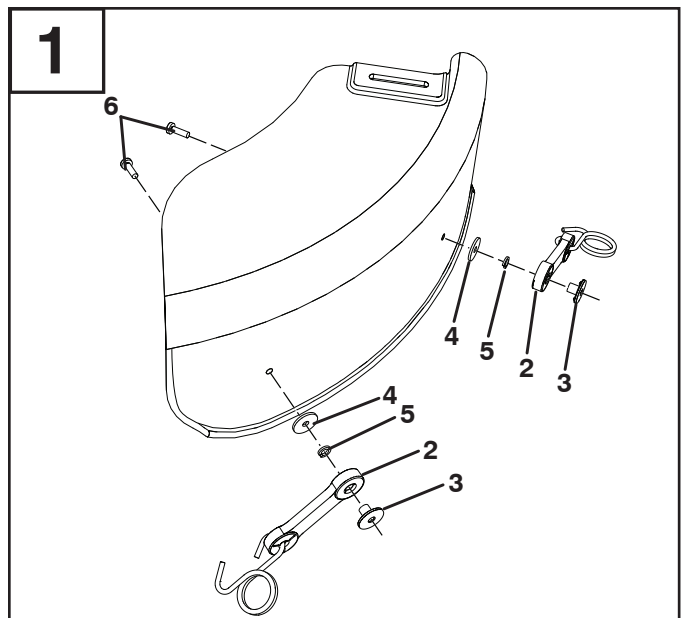
- Pour des résultats optimaux, réglez la hauteur de coupe de la faucheuse de façon à ne couper que le 1/3 supérieur du gazon. Pour une tonte plus vigoureuse, réduisez votre amplitude de coupe et marchez moins vite.
- Certains types d'herbe et certaines conditions du gazon peuvent nécessiter une deuxième tonte afin de cacher complètement les brins d'herbe coupés. Pendant la deuxième tonte, tondez en sens diagonal ou perpendiculaire par rapport au sens de la première tonte.
- Modifiez le sens de la coupe de semaine en semaine. Tondez du nord au sud une semaine et puis de l'est à l'ouest la semaine suivante. De cette façon vous pouvez maintenir l'aspect de votre gazon uniforme et ordonné.

**POUR TOUTE CONSULTATION FUTURE ET COMMANDE DE PIÈCES DE RECHANGE, CONSERVEZ CETTE FICHE TECHNIQUE AVEC LE MANUEL DE VOTRE TRACTEUR**

## PIÈCES DE RECHANGE

### KIT N° : 429758

N° ART.	PIÈCE N°	DESCRIPTION
1	429758	Ensemble cache-paillis de mulcheuse (complet)
2	160793	Crochet de fixation
3	2029J	Écrou à souder
4	19061216	Rondelle 3/16 x 3/4
5	10071000	Rondelle, frein n° 10
6	71081010	Vis N°10 X 5/8



# KIT DE ACOLCHADORA PARA SEGADORA DE 26 PULGADAS

## Nº DE KIT MK26

El kit contiene lo siguiente:

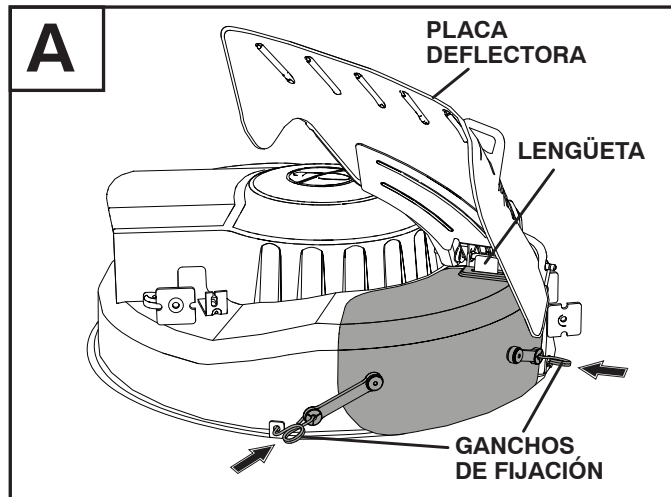
(1) Conjunto de cubierta de la acolchadora

### A INSTALACIÓN DE LA CUBIERTA DE LA ACOLCHADORA

- Bajar la palanca de elevación hasta su posición más baja.
- Levante la placa deflectora y sujétela en posición vertical.
- Coloque la parte delantera de la cubierta de la acolchadora sobre la parte anterior de la abertura que hay en la plataforma de la segadora y deslice la cubierta en posición.
- Sitúe la ranura de la cubierta de la acolchadora sobre la lengüeta de la segadora y coloque la cubierta en la abertura de la segadora.
- Enganche el gancho de fijación delantero en el orificio de la parte anterior de la plataforma de la segadora.
- Sujete el gancho de fijación trasero al orificio de la parte posterior de la plataforma de la segadora.



**CUIDADO: NO quite la placa deflectora de la segadora. Levante y sujete la placa cuando instale la cubierta de la acolchadora, y permita que descance sobre la cubierta durante el funcionamiento.**



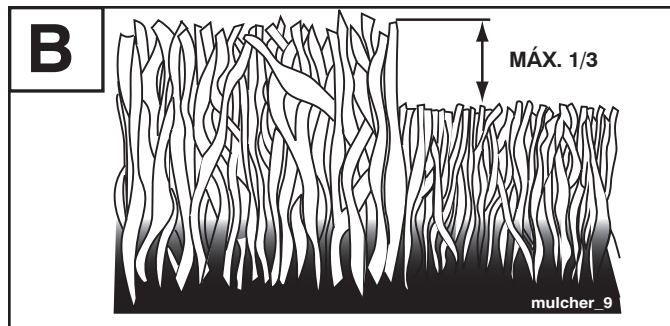
### CONVERSIÓN PARA ENSACADO O DESCARGA

Quite la cubierta de la acolchadora y guárdela en un lugar seguro. La segadora está lista para la descarga.

### B CONSEJOS SOBRE EL ACABADO DEL CORTE

**IMPORTANTE:** PARA UN MEJOR RENDIMIENTO, MANTENER EL CORTACÉSPED LIBRE DE HIERBA SECA Y RESIDUOS. LIMPIAR DESPUÉS DE CADA USO.

- Las cuchillas repasarán la hierba cortada varias veces y reducirán su tamaño. Los trozos de hierba cortados se dispersarán en el césped a medida que caigan y no se notarán. Además, la hierba se degradará rápidamente para aportar nutrientes al césped.
- Evitar cortar el césped cuando está mojado. La hierba mojada tiende a formar grumos e interfiere con la acción de recorte. El mejor momento para cortar la hierba es temprano por la tarde. En este momento la hierba se ha secado y la nueva área cortada no estará expuesta al sol directo.



- Para mejores resultados, ajustar la altura de corte del cortacésped de modo que el cortacésped corte solo una tercera parte superior de la hierba de las hojas de hierba. Para un acabado extremadamente pesado, reducir la amplitud de corte y cortar despacio.
- Para algunos tipos de hierba y condiciones de la hierba pueden ser necesario que un área sea acabada en un segundo momento para esconder completamente los recortes. Cuando se hace un segundo corte, cortar de un lado al otro o perpendicular a la dirección del primer corte.
- Cambiar la dirección de corte de semana en semana. Cortar de norte a sur por una semana, después cambiar de este a oeste la semana siguiente. Esto impedirá que el césped se enrede y agrume.

**GUARDE ESTA HOJA DE INSTRUCCIONES CON EL MANUAL DEL TRACTOR PARA FUTURAS CONSULTAS Y PARA SOLICITAR RECAMBIOS.**

### RECAMBIOS

#### Nº DE KIT 429758

Nº	Nº	DESCRIPCIÓN
CLAVE	DE PIEZA	
1	429758	Conjunto de cubierta de la acolchadora (completo)
2	160793	Gancho de cierre
3	2029J	Tuerca soldable
4	19061216	Arandela 3/16 x 3/4
5	10071000	Arandela, Cierre nº 10
6	71081010	Tornillo Nº 10 X 5/8

