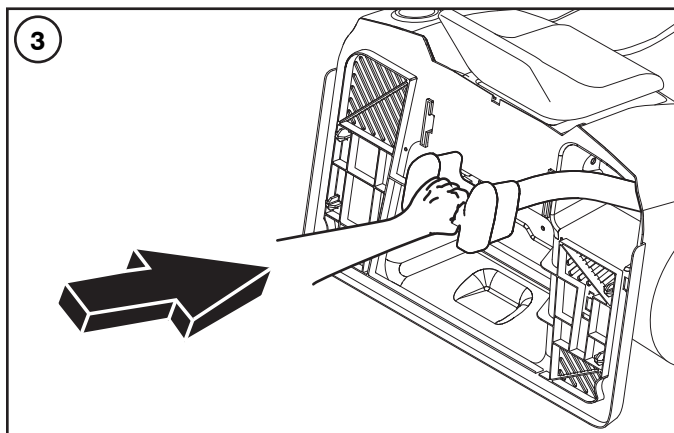
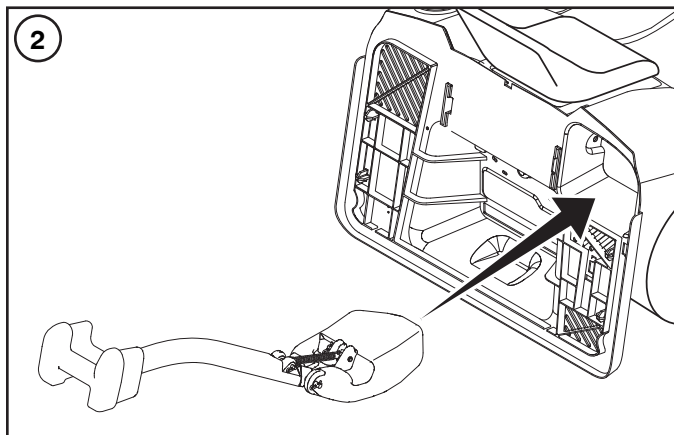
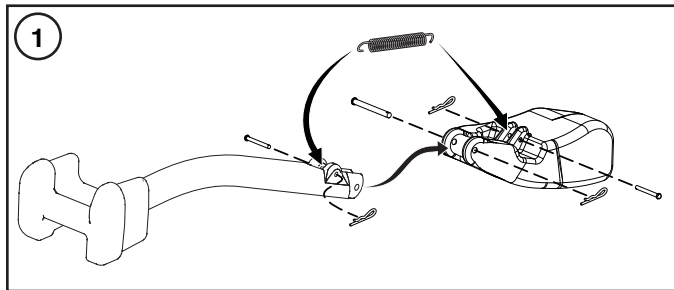


Kit No. 96071002400

- Ⓜ TO ASSEMBLE AND INSTALL MULCHER PLUG
- Ⓝ MONTAGE UND INSTALLATION DES MULCHEINSATZES
- Ⓧ POUR ASSEMBLER L'INSERT BROYEUR
- Ⓦ PARA ENSAMBLAR Y MONTAR LA TAPA MULCHING
- Ⓨ PER L'INSTALLAZIONE DEL KIT MULCHING
- Ⓩ HET MONTEREN EN INSTALLEREN VAN DE MULCHPLUG
- Ⓛ MONTERING AX MULCHPLUGG
- Ⓝ MONTERE OG SETTE INN BIOCLIP PLUGG.
- Ⓚ SAMLING OG MONTERING AF REDSKAB TIL FINDELING AF GRÆS
- Ⓛ BIO CLIP-LISÄLAITE ASENNETAAN RUOHON ULOSHEITTO-OHJAIMIEN BIOTOIMINNON AIKAANSAAMISEKSI:



- Ⓟ INSTRUÇÕES DE MONTAGEM E INSTALAÇÃO DO ADAPTADOR DA COLHEDORA DE FORRAGEM
- Ⓠ ΣΥΝΑΡΜΟΛΟΓΗΣΗ ΚΑΙ ΤΟΠΟΘΕΤΗΣΗ ΤΑΠΑΣ ΣΥΛΛΟΓΗΣ ΦΥΛΛΩΝ
- Ⓡ SESTAVENÍ A INSTALACE MULČOVACÍ UCPÁVKY
- Ⓢ SKLAPANJE I UGRADNJA PRIKLJUČKA ZA RASTRESANJE GNOJIVA
- Ⓣ SESTAVLJANJE IN NAMESTITEV PRIKLJUČKA ZA TROSILNIK GNOJA
- Ⓤ MONTAŻ I INSTALACJA WKŁADKI SŁUŻĄCEJ DO MIELENIA TRAWY
- Ⓥ MONTÁŽ A INŠTALÁCIA MULČOVACEJ VLOŽKY
- Ⓦ A PORHANYÍTÓ DUGASZ ÖSSZESZERELÉSÉHEZ ÉS FELHELYEZÉSÉHEZ
- Ⓡ СБОРКА И УСТАНОВКА МУЛЬЧИРУЮЩЕЙ НАСАДКИ
- Ⓢ MULTŠIMISSEADME KOKKUPANEK JA PAIGALDAMINE
- Ⓣ MULČIUOTOJO ĮDĖKLO SUMONTAVIMAS IR ĮDĖJIMAS
- Ⓤ LAI SAMONTĒTU UNUZSTĀDĪTU MULČERAKORĶI
- Ⓡ МОНТАЖ И ИНСТАЛИРАНЕ НА МУЛЧИРАЩОТО УСТРОЙСТВО
- Ⓡ ASAMBLAREA ŞI MONTAREA FIŞEI PLĂCII DE PROTECŢIE

