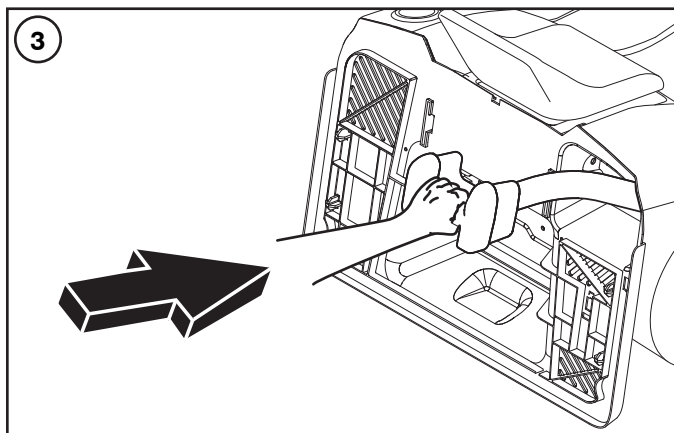
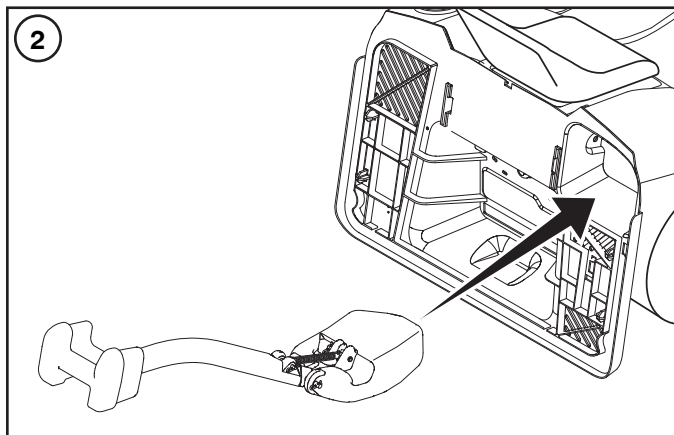
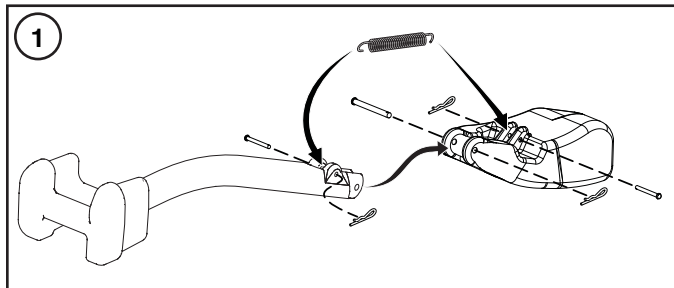


Kit No. 96071002400

- Ⓜ TO ASSEMBLE AND INSTALL MULCHER PLUG
- Ⓓ MONTAGE UND INSTALLATION DES MULCHEINSATZES
- Ⓕ POUR ASSEMBLER L'INSERT BROYEUR
- Ⓔ PARA ENSAMBLAR Y MONTAR LA TAPA MULCHING
- Ⓘ PER L'INSTALLAZIONE DEL KIT MULCHING
- Ⓝ HET MONTEREN EN INSTALLEREN VAN DE MULCHPLUG
- Ⓢ MONTERING AX MULCHPLUGG
- Ⓝ MONTERE OG SETTE INN BIOCLIP PLUGG.
- Ⓓ SAMLING OG MONTERING AF REDSKAB TIL FINDELING AF GRÆS
- Ⓕ BIO CLIP-LISÄLAITE ASENNETAAN RUOHON ULOSHEITTO-OHJAIMIEN BIOTOIMINNON AIKAANSAAMISEKSI:



- Ⓜ INSTRUÇÕES DE MONTAGEM E INSTALAÇÃO DO ADAPTADOR DA COLHEDORA DE FORRAGEM
- Ⓖ ΣΥΝΑΡΜΟΛΟΓΗΣΗ ΚΑΙ ΤΟΠΟΘΕΤΗΣΗ ΤΑΠΑΣ ΣΥΛΛΟΓΗΣ ΦΥΛΛΩΝ
- Ⓒ SESTAVENÍ A INSTALACE MULČOVACÍ UCPÁVKY
- Ⓗ SKLAPANJE I UGRADNJA PRIKLJUČKA ZA RASTRESANJE GNOJIVA
- Ⓔ SESTAVLJANJE IN NAMESTITEV PRIKLJUČKA ZA TROSILNIK GNOJA
- Ⓟ MONTAŻ I INSTALACJA WKŁADKI SŁUŻĄCEJ DO MIELENIA TRAWY
- Ⓚ MONTÁŽ A INŠTALÁCIA MULČOVACEJ VLOŽKY
- Ⓗ A PORHANYÍTÓ DUGASZ ÖSSZESZERELÉSÉHEZ ÉS FELHELYEZÉSÉHEZ
- Ⓔ СБОРКА И УСТАНОВКА МУЛЬЧИРУЮЩЕЙ НАСАДКИ
- Ⓔ MULTŠIMISSEADME KOKKUPANEK JA PAIGALDAMINE
- Ⓕ MULČIUOTOJO ĮDĖKLO SUMONTAVIMAS IR ĮDĖJIMAS
- Ⓕ LAI SAMONTĒTU UNUZSTĀDĪTU MULČERAKORĶI
- Ⓖ МОНТАЖ И ИНСТАЛИРАНЕ НА МУЛЧИРАЩОТО УСТРОЙСТВО
- Ⓔ ASAMBLAREA ŞI MONTAREA FIŞEI PLĂCII DE PROTECŢIE

